

MANUALE D'USO

DESCRIZIONE E SCOPO DEL DISPOSITIVO

Il condotto sbarre è la base per la costruzione di sistemi di illuminazione a binario ed è progettato per il montaggio e l'alimentazione di luci a binario in reti CA con una tensione nominale di 230 V e una frequenza di 50 Hz. L'uso de binario è consentito solo all'interno in assenza di un ambiente aggressivo e di particelle di aerosol estranee a temperature da 0°C a +50°C e umidità relativa non superiore all'80%.

Sono applicabili le opzioni di montaggio a parete e soffitto, di materiali normalmente infiammabili. Inoltre, eseguiremo l'installazione utilizzando le sospensioni dei cavi. Il condotto sbarre viene fornito in segmenti da 1 e 2 metri. È possibile tagliare segmenti e formare configurazioni di varie forme utilizzando connettori. Grazie alla presenza di quattro fili conduttori di corrente, il sistema realizzato sulla base di questo prodotto consente di comandare separatamente ogni apparecchio posto sulla stessa sbarra. La selezione della linea viene effettuata da uno speciale meccanismo rotante sull'adattatore per binario.

SPECIFICHE TECNICHE

Modello	TRX005-311	TRX005-312
Tensione e frequenza di rete	~230V 50Hz	
Corrente nominale	10A	
Classe di protezione contro le scosse elettriche	I	
Metodo di montaggio	superficie/sospensione	
Grado di protezione contro l'umidità e la polvere	IP20	
Prestazioni climatiche	Clima boreale (4)	
Temperatura di esercizio	0°C - +50°C	
Materiale del corpo	Alluminio	
Colore	nero/bianco	
Lunghezza del segmento	1m	2m

MISURE PRECAUZIONALI



Tutti i lavori di installazione e montaggio devono essere eseguiti da persone adeguatamente autorizzate e qualificate. Contattare un elettricista qualificato se necessario.

Tutti i lavori di installazione e smontaggio devono essere eseguiti solo con una rete diseccitata.

È vietato utilizzare il condotto sbarre senza un conduttore di terra di protezione. Quando si forma un sistema di binari, non superare il carico di corrente totale delle utenze in 10A.

Non installare la sbarra ad un'altezza inferiore a 2,5 metri o in luoghi in cui potrebbe verificarsi un contatto umano accidentale con la sbarra.

È vietato utilizzare il prodotto con l'alloggiamento danneggiato e con l'isolamento del cavo di alimentazione danneggiato.

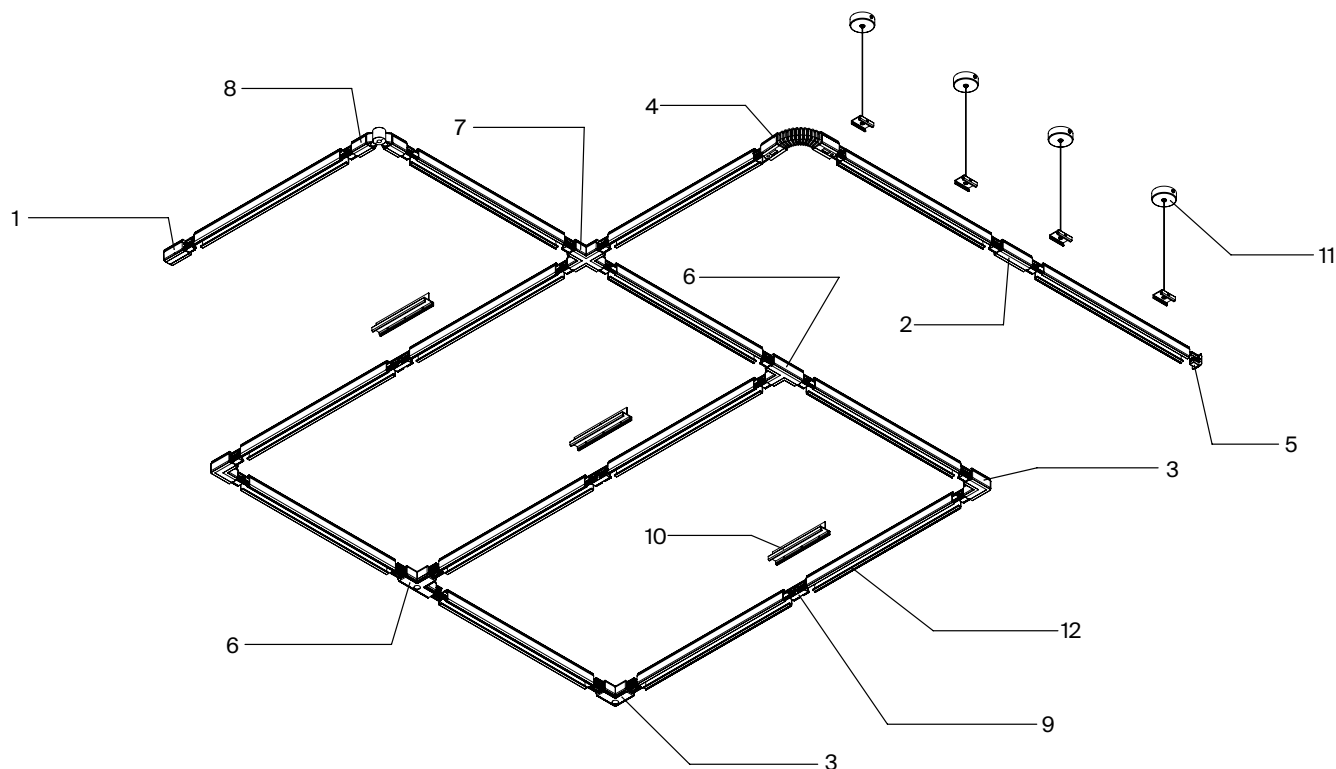
Il prodotto è destinato esclusivamente all'uso in interni.

Non utilizzare il prodotto in ambienti con elevata umidità e livelli elevati di polvere o particelle di aerosol nell'aria.

Si consiglia di installare apparecchi con passo non superiore a 25 cm per 1 m di condotto sbarre.

Effettuare la pulizia del prodotto con un panno morbido e asciutto senza alimentazione di rete. Non utilizzare detergenti chimicamente aggressivi.

SCHEMA DI MONTAGGIO E SET COMPLETO



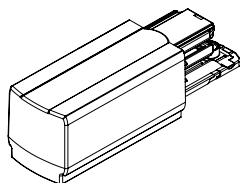
1 Ingresso di alimentazione TRA005B-31B-R TRA005B-31B-L TRA005B-31W-R TRA005B-31W-L	2 connettore dritto TRA005C-31B TRA005C-31W	3 connettore ad angolo* TRA005CL-31B-L TRA005CL-31W-L TRA005CL-31B-R TRA005CL-31W-R	4 connettore flessibile TRA005CF-31B TRA005CF-31W	5 tappo terminale TRA005EC-31B TRA005EC-31W	6 connettore a T** TRA005CT-31B-L TRA005CT-31B-R TBA005CT-31W-L TBA005CL-31W-R
7 connettore a X TRA005CX-31B TRA005CX-31W	8 connettore girevole TRA005CS-31B TRA005CS-31W	9 connettore dritto interno TRA005CI-31B TRA005CI-31W	10 rinforzo del giunto TRA005TL-31B TRA005TL-31W	11 cavi di sospensione TRA005WS-31B TRA005WS-31W	12 binario TRX005 -311B TRX005 -311W TRX005 -312B TRX005 -312W

*L - esterno, R - interno

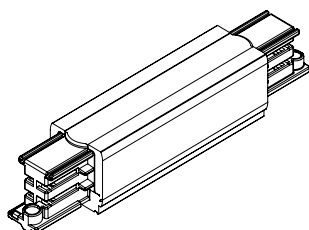
**L - esterno sinistro, R - interno destro

SCHEMA DI MONTAGGIO E SET COMPLETO

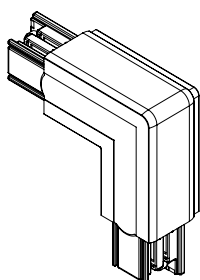
I seguenti componenti e accessori vengono utilizzati per formare sistemi di configurazione complessi:



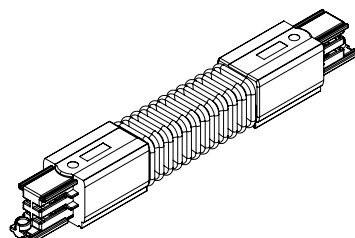
1. Ingresso di alimentazione: un elemento strutturale utilizzato per fornire alimentazione al sistema. A seconda della posizione del contatto di messa a terra, può essere destro o sinistro. Questo accessorio è incluso in ogni pezzo di condotto sbarre (a destra).



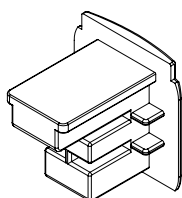
2. Connettore diretto di alimentazione - accessorio utilizzato per collegare in linea retta singoli tratti di condotto sbarre con possibilità di alimentazione.



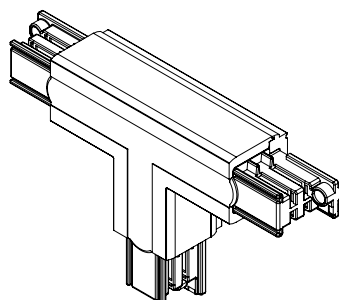
3. Connettore ad angolo - un elemento di sistema utilizzato per collegare segmenti del condotto sbarre con un angolo di 90°. La posizione del contatto di terra in questo accessorio può essere all'interno o all'esterno dell'angolo del connettore. Questo dovrebbe essere preso in considerazione alla selezione e all'assemblaggio i sistemi rettangolari e spezzati.



4. Connettore flessibile - un elemento del sistema, che viene utilizzato nei casi in cui la connessione richiede una curva complessa o un angolo arbitrario tra le sezioni unite de binario.

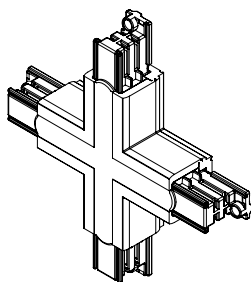


5. Tappo terminale - un accessorio necessario sia per un'installazione sicura, per evitare danni ai cavi, elementi decorativi della decorazione interna e per evitare lesioni dai bordi taglienti de binario, e svolge una funzione decorativa, chiudendo l'estremità aperta della sbarra, pertanto è compreso in ogni pezzo de binario.

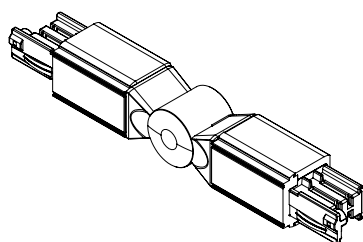


6. Connettore a T è un elemento del sistema utilizzato per organizzare rami da tratti rettilinei del sistema di binari a sinistra o a destra con la possibilità di fornire energia. Usando questo accessorio in strutture chiuse, è possibile utilizzare solo connettori angolari esterni.

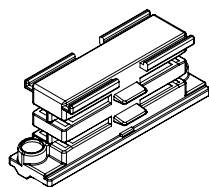
SCHEMA DI MONTAGGIO E SET COMPLETO



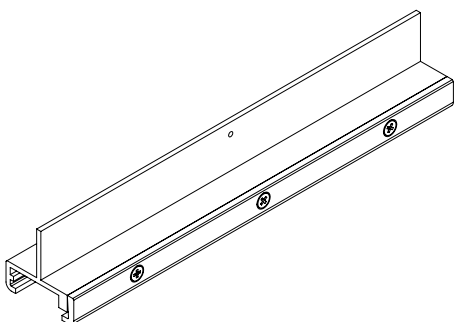
7. Connettore a X è un elemento del sistema utilizzato per formare configurazioni complesse per rami in 3 direzioni con possibilità di alimentazione.



8. Connettore girevole: un accessorio utilizzato per collegare sezioni di condotti sbarre con un angolo arbitrario, mantenendo la rigidità.



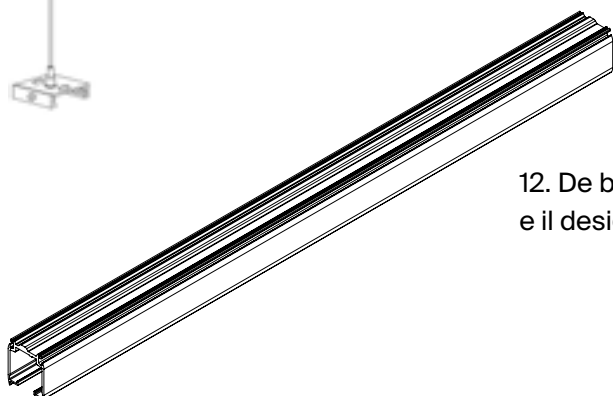
9. Connettore interno dritto - un accessorio utilizzato per collegare singole sezioni de binario in linea retta.



10. Rinforzo del giunto è un accessorio utilizzato per il fissaggio rigido dei giunti quando la sbarra è sospesa. Viene utilizzato insieme alla sospensione a fune, se il punto di attacco cade sul giunto di testa dei segmenti di sbarre.



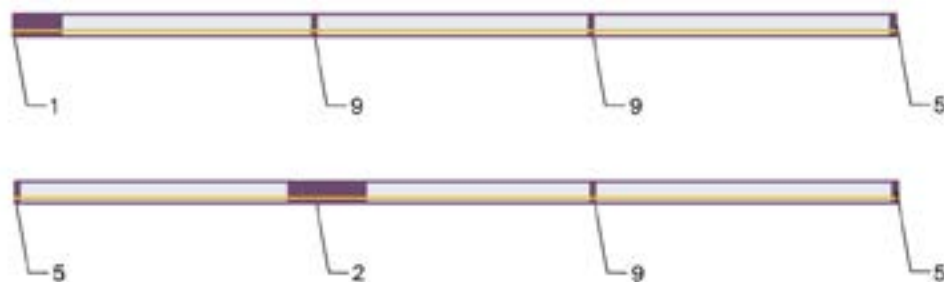
11. Kit portacavi: questo accessorio è necessario quando la blindosbarra è installata in modo sospeso. Il kit comprende un cavo con morsetti a pinza, una piastra di montaggio, una calotta a soffitto.



12. De binario è l'elemento principale del sistema, contiene conduttori, e il design del corpo consente di fissare luci a binario su di essa.

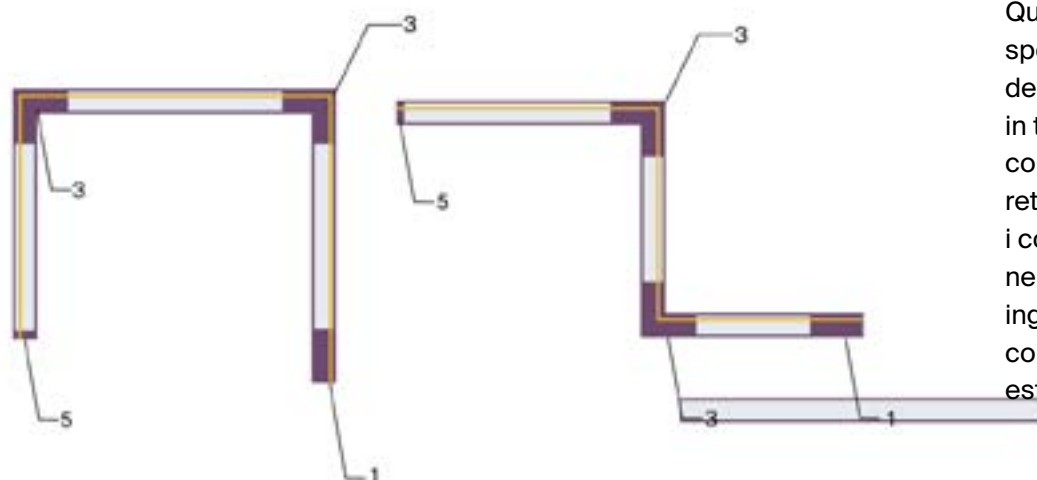
MODALITÀ DI COLLEGAMENTO DE BINARIO

COLLEGAMENTO IN UNA LINEA:



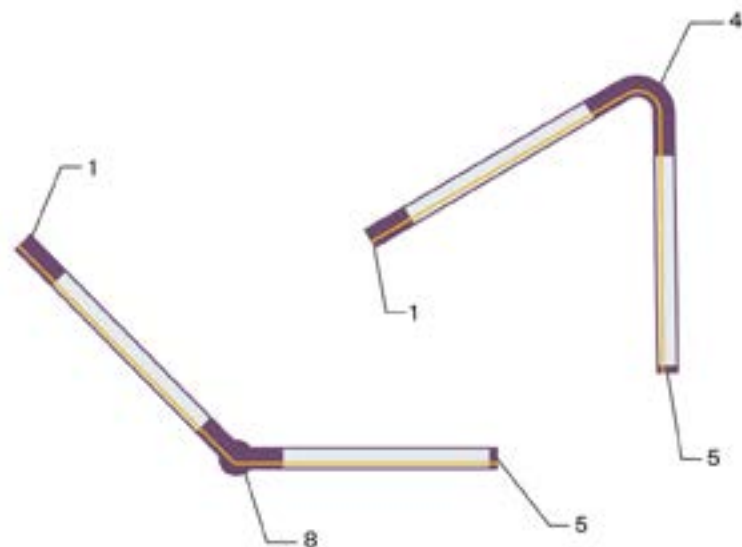
Sono riportati due esempi di collegamento in linea retta. La versione superiore utilizza un ingresso di alimentazione, mentre la versione inferiore utilizza un connettore dritto con capacità di ingresso, consentendo al sistema di essere alimentato da qualsiasi posizione conveniente.

COLLEGAMENTO SPEZZATO:



Quando si formano collegamenti spezzati, è necessario tenere conto della posizione del contatto di terra in tutto il sistema per selezionare correttamente i connettori ad angolo retto. Nella variante a sinistra, tutti i connettori angolari sono esterni e nella variante a destra, dal punto di ingresso dell'alimentazione, va prima il connettore angolare interno e poi quello esterno.

COLLEGAMENTO IN QUALSIASI ANGOLO:



Nei casi in cui è richiesta una configurazione con angoli diversi da 90°, vengono utilizzati connettori flessibili o girevoli. Un connettore flessibile permette di realizzare curve sia sul piano orizzontale che su quello verticale, il connettore snodato è possibile solo sul piano orizzontale.

1 ingresso di alimentazione TRA005B-31B-R TRA005B-31B-L TRA005B-31W-R TRA005B-31W-L	2 connettore dritto TRA005C-31B TRA005C-31W	3 connettore ad angolo* TRA005CL-31B-L TRA005CL-31W-L TRA005CL-31B-R TRA005CL-31W-R	4 connettore flessibile TRA005CF-31B TRA005CF-31W	5 tappo terminale TRA005EC-31B TRA005EC-31W	6 connettore a T** TRA005CT-31B-L TRA005CT-31B-R TBA005CT-31W-L TBA005CL-31W-R
7 connettore a X TRA005CX-31B TRA005CX-31W	8 connettore girevole TRA005CS-31B TRA005CS-31W	9 connettore interno dritto TRA005CI-31B TRA005CI-31W	10 rinforzo del giunto TRA005TL-31B TRA005TL-31W	11 cavi di sospensione TRA005WS-31B TRA005WS-31W	12 binario TRX005-311B TRX005-311W TRX005-312B TRX005-312W

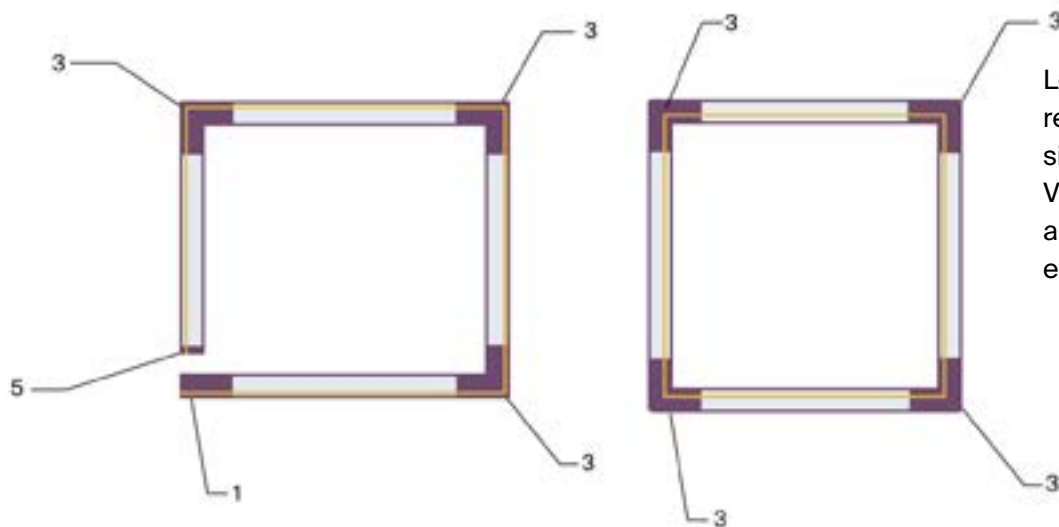
pin di terra

*L - esterno, R - interno

**L - esterno sinistro, R - interno destro

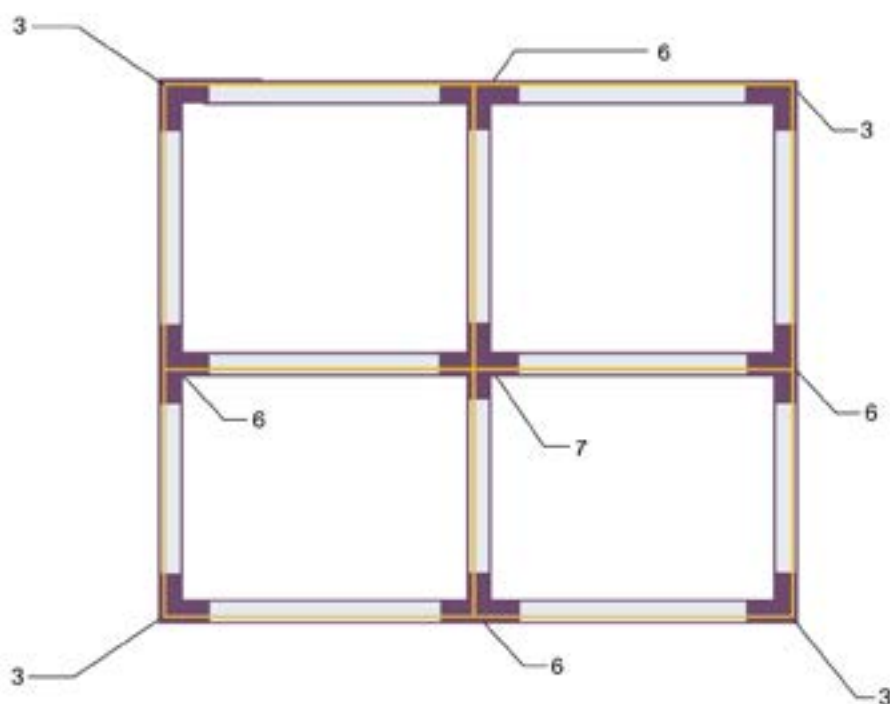
MODALITÀ DI COLLEGAMENTO DE BINARIO

COLLEGAMENTO RETTANGOLARE:



Le configurazioni del sistema di binari rettangolari possono essere eseguite sia in versione aperta che chiusa. Va tenuto presente che i connettori angolari in questo caso possono essere esterni o interni.

COLLEGAMENTO A T E A X:



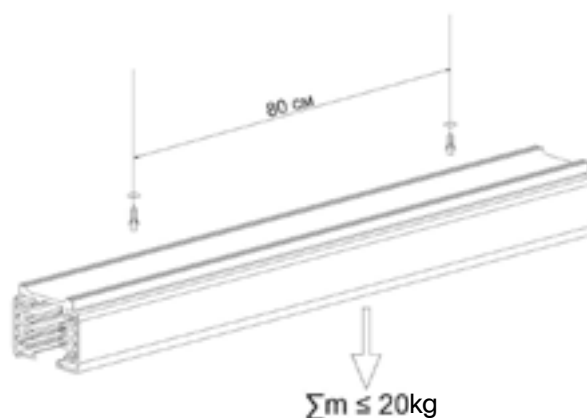
Per la formazione dei sistemi di binari di una configurazione complessa, è possibile utilizzare sia connettori a forma di X che a forma di T. Per collegare tutti i rami, come in questo esempio, sono necessari connettori ad angolo. Se nel sistema sono presenti connettori a T, è consentito utilizzare solo connettori angolari esterni. Sui lati opposti del sistema, devono essere utilizzati connettori multidirezionali a T (se quello sinistro è inserito su un lato, quello destro è installato di fronte).

1 ingresso di alimentazione TRA005B-31B-R TRA005B-31B-L TRA005B-31W-R TRA005B-31W-L	2 connettore dritto TRA005C-31B TRA005C-31W	3 connettore ad angolo* TRA005CL-31B-L TRA005CL-31W-L TRA005CL-31B-R TRA005CL-31W-R	4 connettore flessibile TRA005CF-31B TRA005CF-31W	5 tappo terminale TRA005EC-31B TRA005EC-31W	6 connettore a T** TRA005CT-31B-L TRA005CT-31B-R TBA005CT-31W-L TBA005CL-31W-R
7 connettore a X TRA005CX-31B TRA005CX-31W	8 connettore girevole TRA005CS-31B TRA005CS-31W	9 connettore interno dritto TRA005CI-31B TRA005CI-31W	10 rinforzo del giunto TRA005TL-31B TRA005TL-31W	11 cavi di sospensione TRA005WS-31B TRA005WS-31W	12 binario TRX005-311B TRX005-311W TRX005-312B TRX005-312W TRX005-313B TRX005-313W
pin di terra	*L - esterno, R - interno	**L - esterno sinistro, R - interno destro			

REGOLE DI INSTALLAZIONE

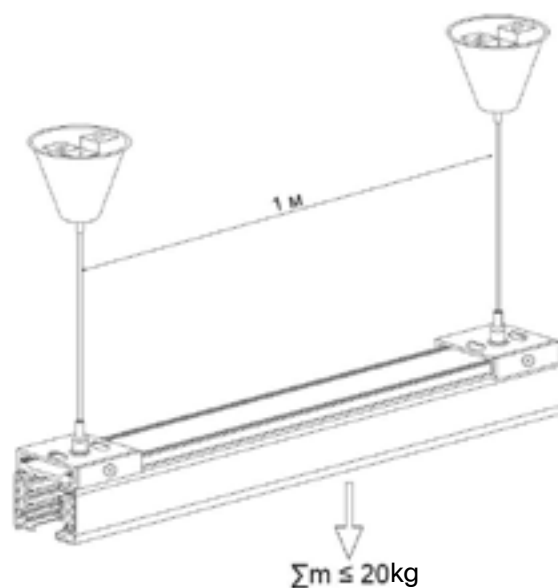
INSTALLAZIONE SU SUPERFICIE RIGIDA MEDIANTE IL METODO DI APPLICAZIONE

Il carico massimo consentito per sezione di sbarre è di 20 kg. La distanza tra gli elementi di fissaggio non è superiore a 80 cm.



MONTAGGIO SU SOSPENSIONI A CAVO

Il carico massimo consentito per una sezione di binario è di 20 kg. La distanza tra i dispositivi di fissaggio non è superiore a 1 m.



1. Disimballare il condotto sbarre e ispezionarlo visivamente per eventuali difetti.
2. Contrassegnare e preparare i fori sul condotto sbarre e sulla superficie di montaggio, a seconda del metodo di montaggio.
3. Determinare il punto di ingresso dell'alimentazione alla sbarra collettrice. Portare il cavo di alimentazione a cinque conduttori nel luogo di installazione.
4. Effettuare il collegamento di alimentazione tramite la presa di alimentazione o qualsiasi elemento strutturale idoneo (connettore ad angolo, connettore a X, ecc.)
5. Fissare il binario alla superficie utilizzando viti, staffe, viti per legno, viti autofilettanti o altri dispositivi di fissaggio idonei.

ATTENZIONE!

Al fissaggio del binario alla superficie, è necessario scegliere elementi di fissaggio che corrispondano al materiale e garantiscano un collegamento stretto ad esso.

INSTALLAZIONE DE BIANRIO

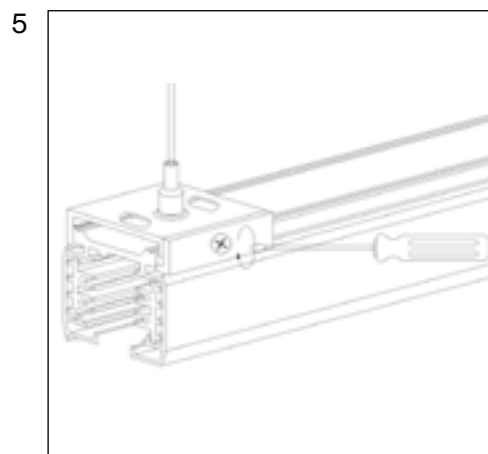
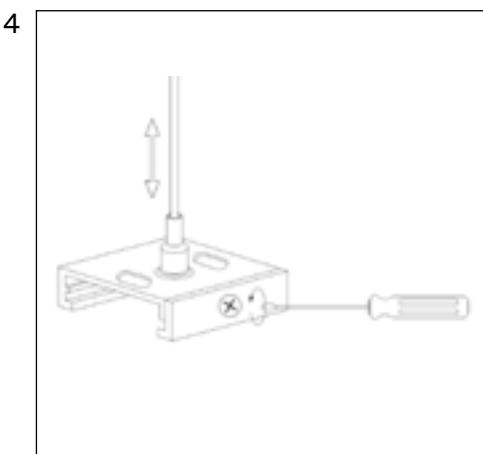
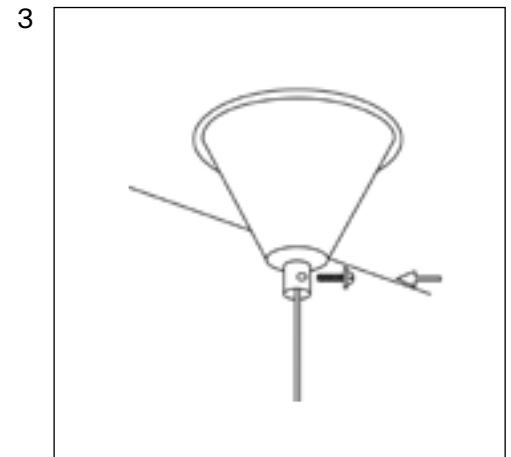
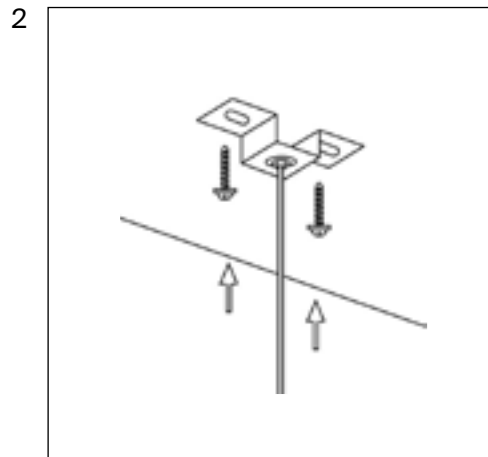
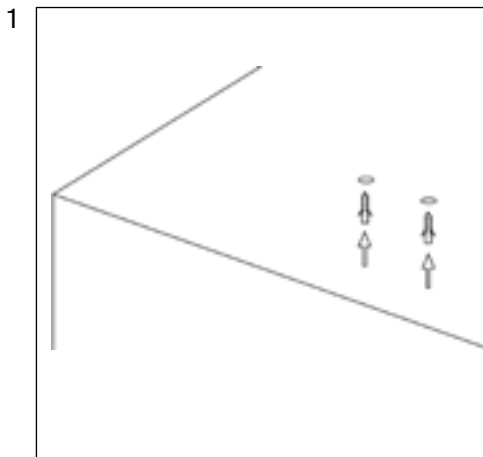
INSTALLAZIONE DE BINARIO UTILIZZANDO LA SOSPENSIONE

Per l'installazione sospesa del condotto sbarre è necessario utilizzare gli appositi kit di sospensione, TRA005WS-31B / TRA005WS-31W, costituiti da un cavo con morsetti a pinza che consentono di regolarne la lunghezza, piastre di montaggio e bloccaggio e un cappuccio decorativo.

1. Preparare la superficie di montaggio e contrassegnarla. Praticare dei fori, inserire dei tasselli.
2. Posizionare la piastra di montaggio sulla superficie, fissarla con le viti.
3. Chiudere la piastra di montaggio con un tappo decorativo, fissarla con la vite in dotazione.
4. Passare il cavo attraverso la pinza, regolare la lunghezza. Se necessario, tagliare il cavo in eccesso. Allentare la vite laterale sullo spingidisco.
5. Montare de binario sulle piastre di fissaggio inserendole nella scanalatura sul lato posteriore. Serrare la vite laterale sullo spingidisco. Controllare il piano orizzontale con un livello di edificio. Non inclinare, se necessario, regolare ulteriormente la lunghezza dei cavi.

NOTA

Durante l'installazione sospesa di più sezioni collegate de binario, queste devono essere posizionate rigorosamente su un piano orizzontale, evitando distorsioni e tensioni irregolari dei cavi. Per garantire il fissaggio rigido dei segmenti di condotti sbarre in una linea, viene utilizzato un elemento aggiuntivo: il rinforzo del giunto TRA005TL-31B/TRA005TL-31W.



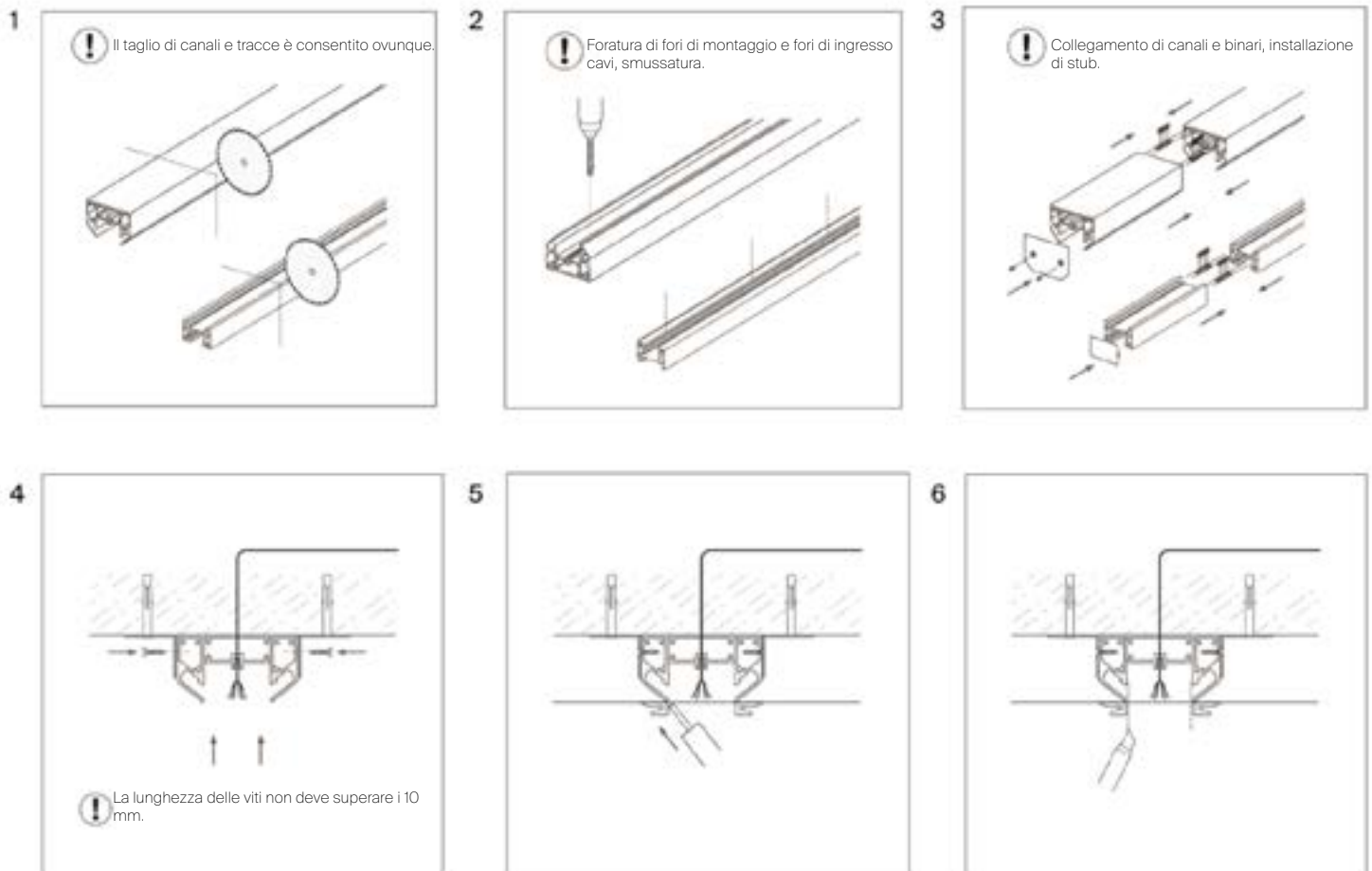
INSTALLAZIONE DE BIANRIO

INSTALLAZIONE DE BINARIO TRIFASE UTILIZZANDO UN PROFILO PER SOFFITTO TESO

Oltre al montaggio a superficie e a sospensione, è possibile installare il condotto sbarre in un profilo per soffitto teso. Per implementare questa opzione, oltre alla blindobarra trifase, viene acquistato il profilo TRA004MP-21S e l'installazione viene eseguita come segue:

1. Tagliare il profilo e de binario alla lunghezza richiesta.
2. Praticare i fori di montaggio ei fori per l'ingresso dei cavi.
3. Assemblare tutte le parti del profilo e del condotto sbarre, se necessario, installare i tappi.
4. Fissare il profilo alla superficie utilizzando le staffe di montaggio.
5. Tendere il tessuto del soffitto e incollare i bordi degli arpioni lungo l'intera lunghezza del profilo.
6. Creare una fessura tra gli arpioni.

*Non incluso, si vende separatamente.



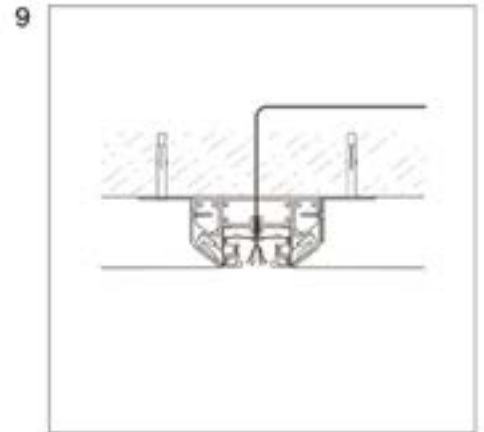
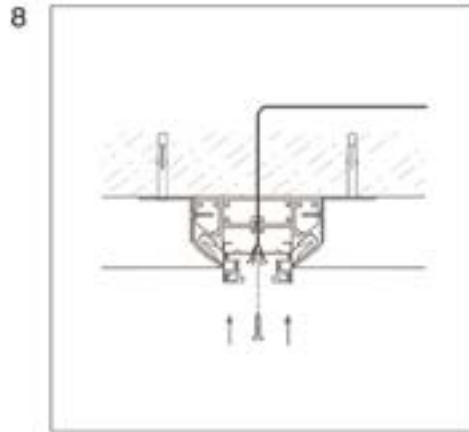
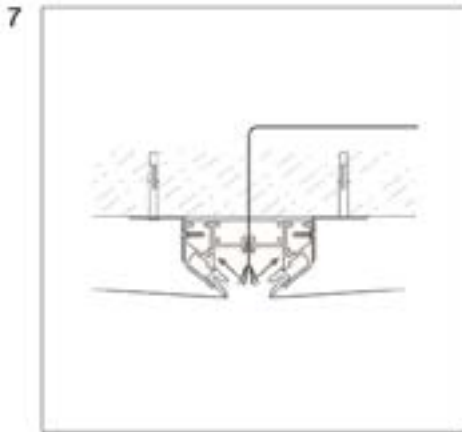
ATTENZIONE!

L'installazione de binario utilizzando questo profilo è possibile solo con l'uso di tessuti in PVC per soffitti tesi.

INSTALLAZIONE DE BIANRIO

INSTALLAZIONE DE BINARIO TRIFASE UTILIZZANDO UN PROFILO PER SOFFITTO TESO

7. Riempire gli arpioni nelle scanalature del profilo e incollare le estremità.
8. Installare de binario e fissarla al profilo.
9. De binario è pronta per l'uso e l'installazione di dispositivi su di essa.



POSIZIONE DEI MORSETTI E COLLEGAMENTO DEI CONNETTORI

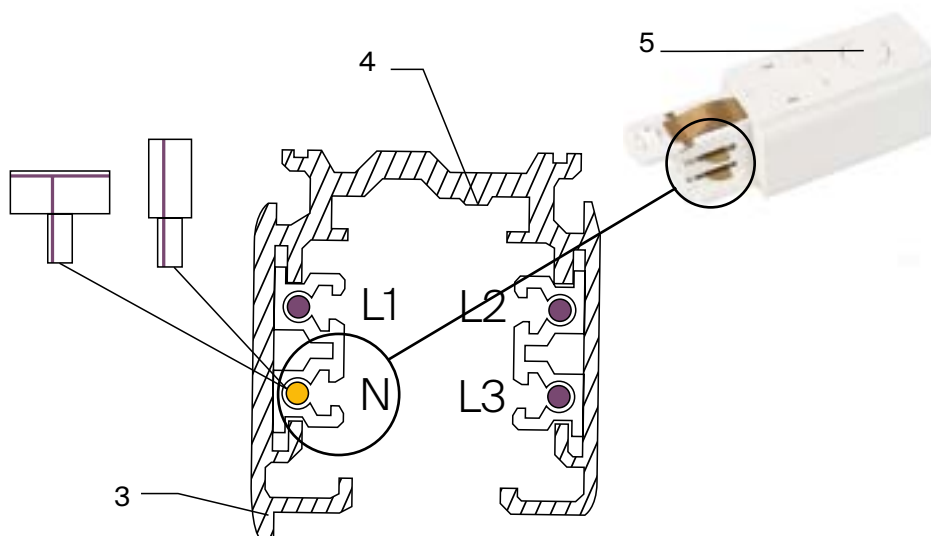
RACCOMANDAZIONI

Per il corretto collegamento e la selezione dei componenti, è necessario tenere conto della posizione del conduttore neutro nella sbarra colletttrice. Per facilitare il corretto montaggio del sistema di binari, nel design de binario è prevista una sporgenza speciale che fungerà da guida per l'ubicazione del neutro. Sulla binario, "neutro" (N) è la sbarra posta sul lato della sporgenza dell'alloggiamento. La potenza assorbita e la scelta di tutti gli altri accessori si basa sul fatto che il connettore andrà inserito nella sbarra, contrassegnando il conduttore di neutro con il relativo indicatore. Per fare ciò, tutti i connettori progettati per derivazioni sbarre sono disponibili in 2 versioni - destra R o sinistra L.

Scegliere il metodo appropriato per il montaggio del condotto sbarre, in base a ciò, contrassegnare i punti di attacco alla superficie o la posizione dei supporti dei cavi, tenendo conto che durante il montaggio in superficie, la distanza tra i punti di fissaggio non deve superare gli 80 cm, e la distanza tra i ganci non deve superare 1 m.

Una sbarra correttamente montata consente di reggere un carico uniforme non superiore a 20 kg per sezione, ma si deve tenere conto anche del fatto che le lampade durante l'uso sono in grado di riscaldarsi a vicenda, quindi si consiglia di installarle sulla binario con un passo non superiore a 25 cm.

I seguenti segni ti aiuteranno a fare la scelta corretta dei componenti con la posizione ottimale del "neutro", in modo da non interrompere il circuito.

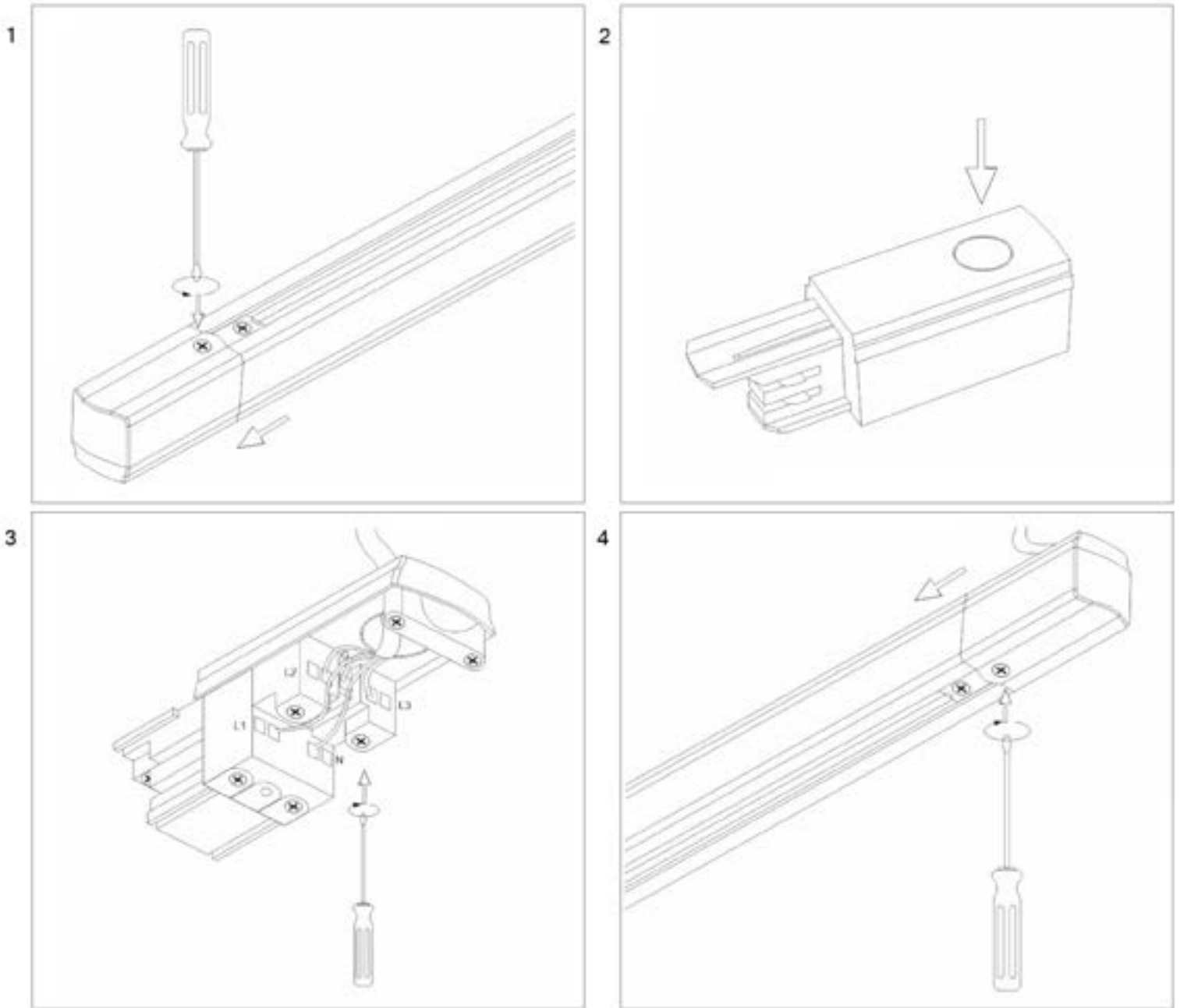


- | | | | |
|---|--|---|----------------------|
| 1 | Conduttori di corrente | 4 | Barra contatto terra |
| 2 | Conduttore neutro | 5 | Punto ingresso cavi |
| 3 | Indicatore posizione conduttore neutro | | |

ATTENZIONE!

Un errato collegamento di componenti alla binario può portare alla rottura de binario stessa e al guasto dei faretto a binario posti su di essa!

COLLEGAMENTO DE BINARIO ALLA RETE



1. Rimuovere l'alimentatore de binario, svitare le viti di fissaggio.
2. Praticare un foro per il cavo di alimentazione rimuovendo l'apposito inserto sul lato posteriore dell'ingresso di alimentazione, rimuovere il coperchio.
3. Far passare il cavo di alimentazione pentapolare attraverso il foro e collegare i fili secondo la marcatura dei morsetti a vite di contatto: filo giallo-verde al morsetto G, blu al morsetto N, marrone, bianco, nero, ecc. a i terminali L1, L2, L3.
4. Chiudere il coperchio fissandolo con una vite e inserire l'alimentatore collegato nella binario montata.

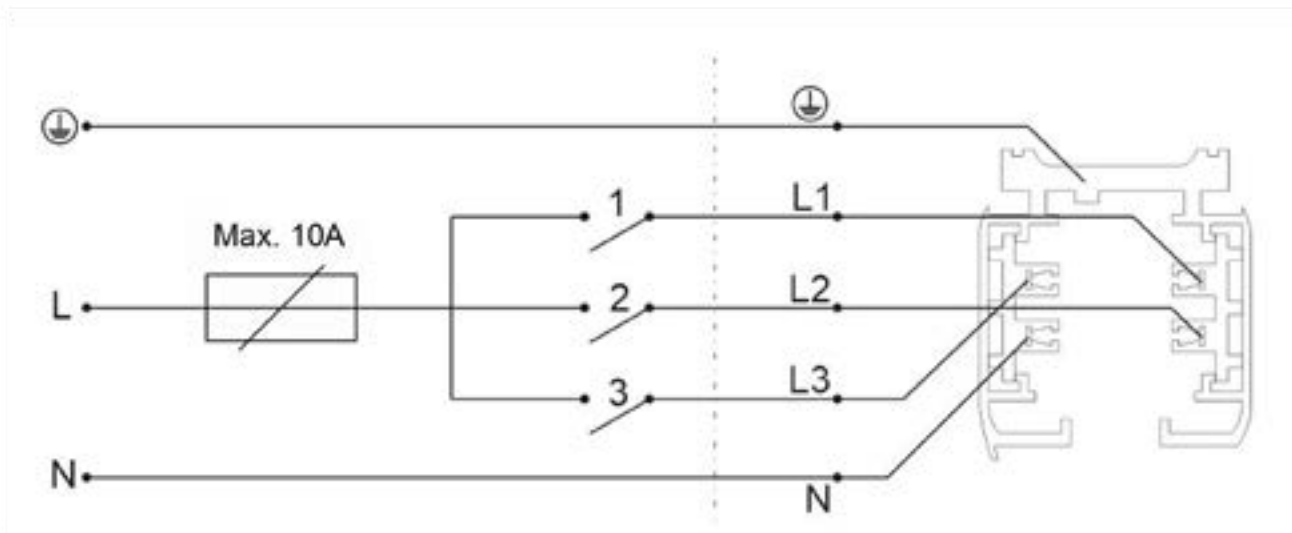
NOTA

È possibile collegare de binario alla rete non solo utilizzando l'ingresso di alimentazione, ma anche con l'uso dei seguenti accessori: TRA005C-31, TRA005CL-31, TRA005CT-31, TRA005CX-31, ottenendo così collegamenti in qualsiasi punto conveniente.

SELEZIONE DELLO SCHEMA DI COLLEGAMENTO

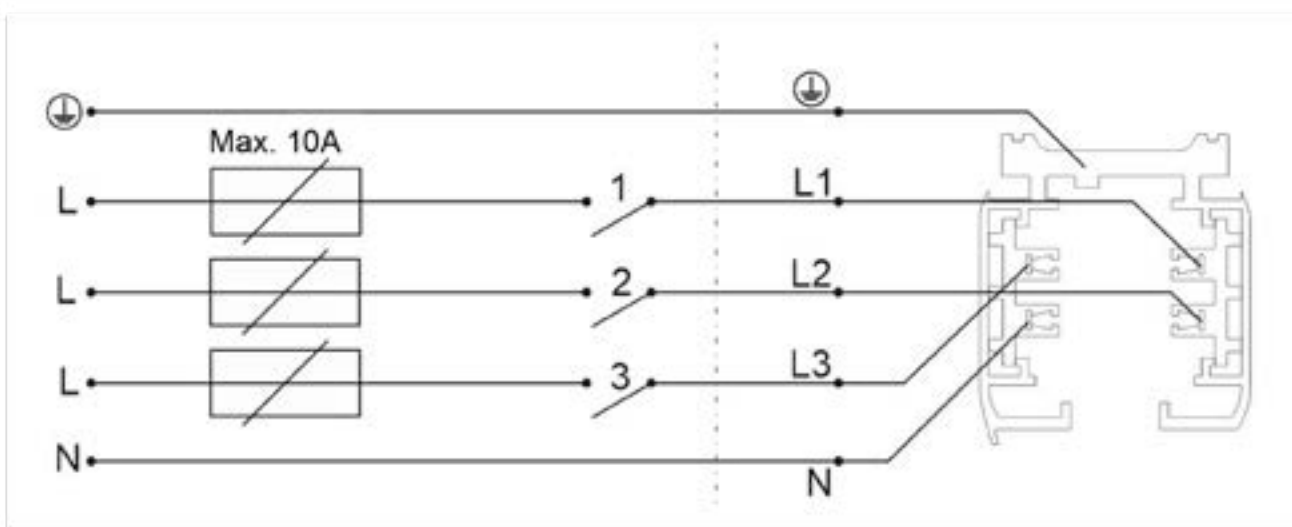
Lo schema di connessione determina come saranno controllati gli apparecchi di illuminazione situati sulla binario, di seguito sono riportate le opzioni per gli schemi applicati.

1



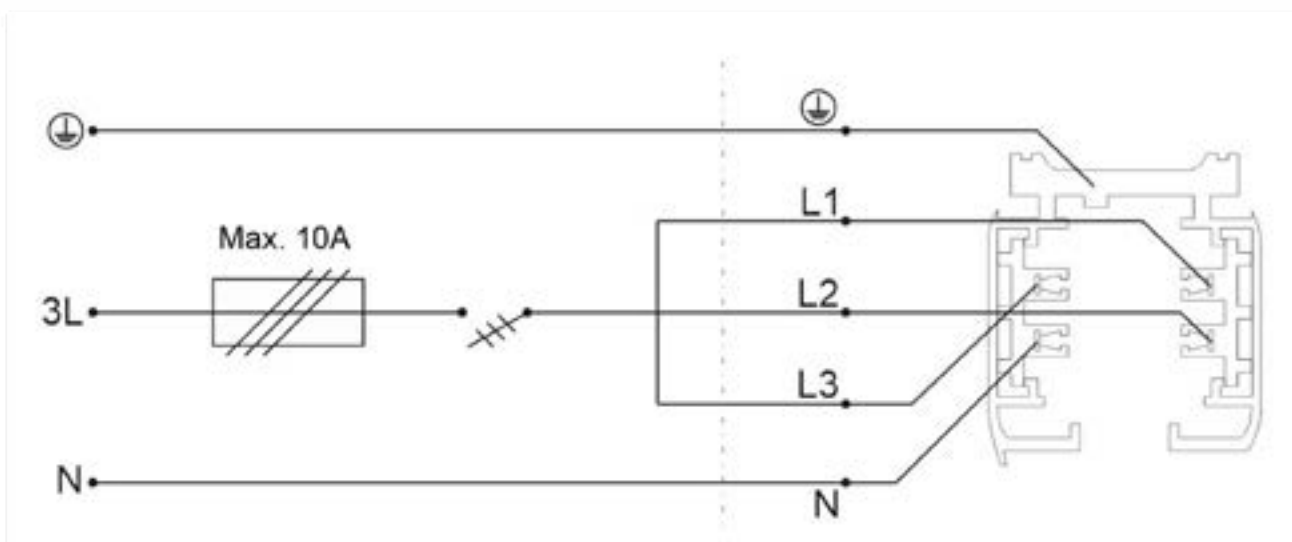
Una linea, in cui il controllo è suddiviso mediante interruttori a banda singola.

2



Tre linee indipendenti comandate da interruttori a banda singola.

3



Una linea, controllata da un interruttore a tre bande.

POSSIBILI MALFUNZIONAMENTI E METODI PER LA LORO ELIMINAZIONE

Malfunzionamento	Causa	Metodo di eliminazione
La lampada non funziona	Nessun contatto nei collegamenti	Installare la lampada sulla binario fino al pieno contatto dell'adattatore con conduttori
		Controllare i contatti di collegamento del cavo di ingresso, il collegamento dei contatti di ingresso dell'alimentazione alla sbarra collettoria e altri collegamenti.
	Contattare il venditore per una sostituzione in garanzia	Contattare il venditore per una sostituzione in garanzia
	Guasto della lampada	
La luce lampeggia o dà un po' di luce da spenta	Per controllare il circuito di illuminazione, viene installato un interruttore con tasti illuminati o viene utilizzato un sensore di movimento (luce).	Sostituire l'interruttore con un modello senza illuminazione dei tasti o con un resistore aggiuntivo nel suo design. Utilizzare il sensore di movimento (luce) solo con uscita relè
Bagliore instabile, tremolante, suono estraneo	Un dimmer è installato nel circuito di alimentazione	Rimuovere il dimmer dal circuito, sostituirlo con un interruttore
	Alimentazione difettosa	Contattare il venditore per il servizio di garanzia o la sostituzione

CONSERVAZIONE

La merce deve essere conservata in imballaggi e nei locali in assenza di un ambiente aggressivo. La temperatura di stoccaggio deve rientrare nell'intervallo da -20°C a +70°C, e l'umidità relativa dell'aria non deve superare il 95%. Si deve evitare l'esposizione diretta dei prodotti all'umidità.

TRASPORTO

Il prodotto confezionato è idoneo al trasporto via mare, ferrovia, strada e aereo.

DISPOSIZIONE

Il prodotto nella sua progettazione non contiene composti tossici e chimicamente pericolosi, pertanto è soggetto alle norme per lo smaltimento dei rifiuti solidi urbani.

GARANZIA

La durata della garanzia del prodotto è di 24 mesi dalla data di vendita, la data è stabilita sulla base dei documenti attestanti il fatto di vendita.

Il servizio di garanzia viene fornito a condizione che il malfunzionamento verificatosi sia correlato a un difetto associato alla fabbricazione del prodotto, nonché soggetto a tutte le regole di funzionamento, trasporto e conservazione fornite in questo manuale.

La garanzia non è valida nei seguenti casi: se il prodotto è stato utilizzato per scopi non corrispondenti alla sua destinazione d'uso; il difetto si è verificato dopo la consegna del prodotto al consumatore ed è causato da una manipolazione errata o trascurata, non conforme alle prescrizioni riportate nel presente manuale. Nonché nei casi di forza maggiore, tra cui: incendio, inondazione, scariche ad alta tensione e altri disastri naturali, incidenti e azioni deliberate di terzi che hanno causato il malfunzionamento del prodotto.

PRODUTTORE

Maytoni GmbH, Feldstiege 98, Münster, Germania, 48161

IMPORTATORE

Maytoni GmbH, Feldstiege 98, Münster, Germania, 48161

www.maytoni.de

Sviluppato in Germania.

Made in China.

Durata illimitata.

